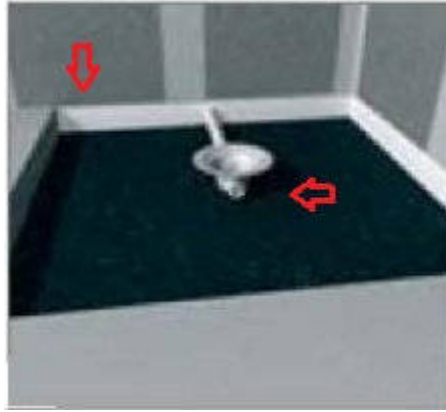


# **Installationsanleitung**

## **Sanubis Duschboard**





1. Zur Schallentkoppelung verlegen Sie einen Dämmstreifen am angrenzenden Boden und unter den Ablauf.
2. Verbinden Sie den Geruchsverschluss mit dem Abflussrohr und nehmen Sie eine Dichtigkeitsprüfung vor.



**Die Stärke des Estrichs berechnet sich wie folgt:**

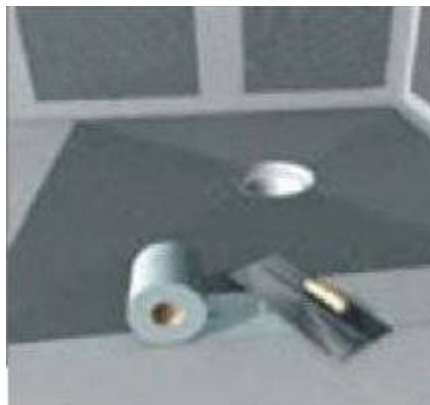
Beispiel Aufbauhöhe fertiger Fussboden ohne Fliesen 11 cm (Minimalhöhe) :

- 11 cm Fußboden
- 4 cm Duschboard
- 1 cm Kleber
- = 6 cm Estrich (Minimumhöhe für den Ablauf u. Gefälle)

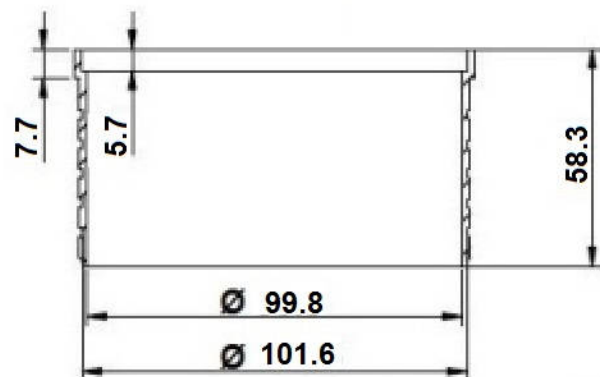
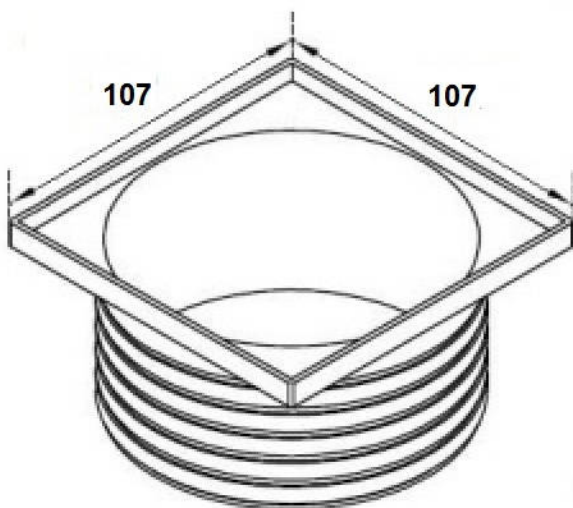
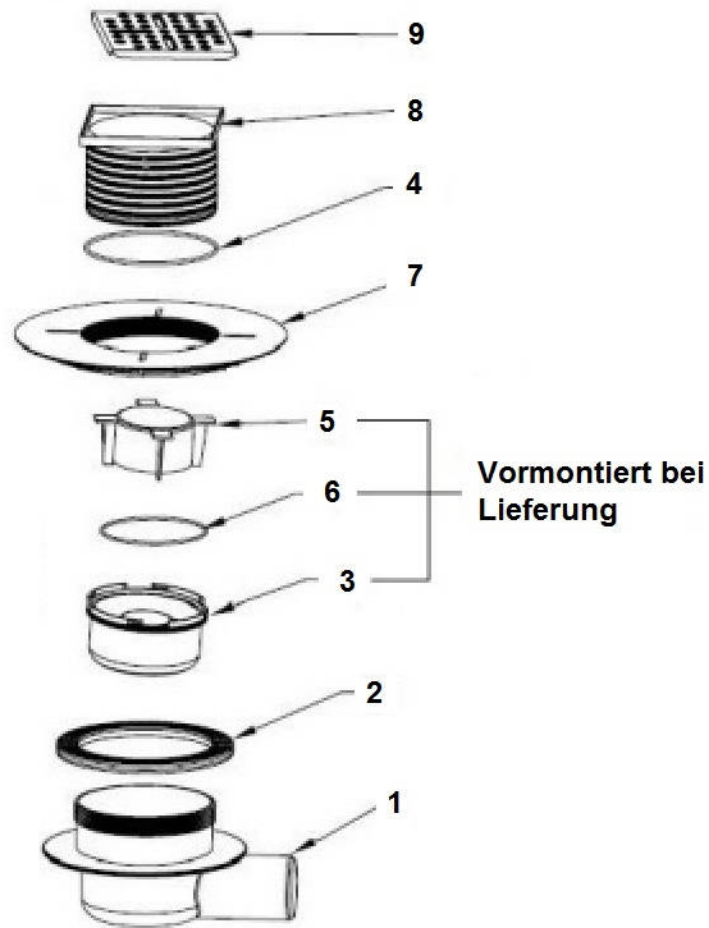
3. Gießen und verdichten Sie den Estrichsockel bis zur Oberkante vom unteren Teilstück des Ablaufs (Teil 1). Schützen Sie den Ablauf dabei gegen Verschmutzung und überprüfen Sie mehrmals mit Hilfe des Duschboards die richtige Position.



4. Legen Sie die Dichtung des Ablaufs Teil 2 auf Teil 1.
5. Das Board wird nun mit Hilfe des Buttering Floating Verfahrens verlegt. Tragen Sie dazu den Fliesenkleber auf die Unterseite des Duschboards **und** des tragfähigen und trockenen Estrichs zur Vermeidung von Hohlräumen.
6. Drehen Sie nun am Ablauf Teil 7 auf Teil 6 vom Duschboard und Füllen Sie die Hohlräume dazwischen mit Sanitärsilikon.



7. Dichten Sie die Übergänge mit Dichtband ab.
8. Das Duschboard kann nun mit Epoxidharzkleber verfließt werden.
9. Am Ablauf können Sie Teil 8 auf das Niveau der Fliesen kürzen
10. Setzen Sie zum Schluss die restlichen Teile in den Ablauf und entfernen Sie die Schutzfolie vom Edelstahlgitter



Sehr leicht individuell anpassbar auf Ihre Fliesenhöhe