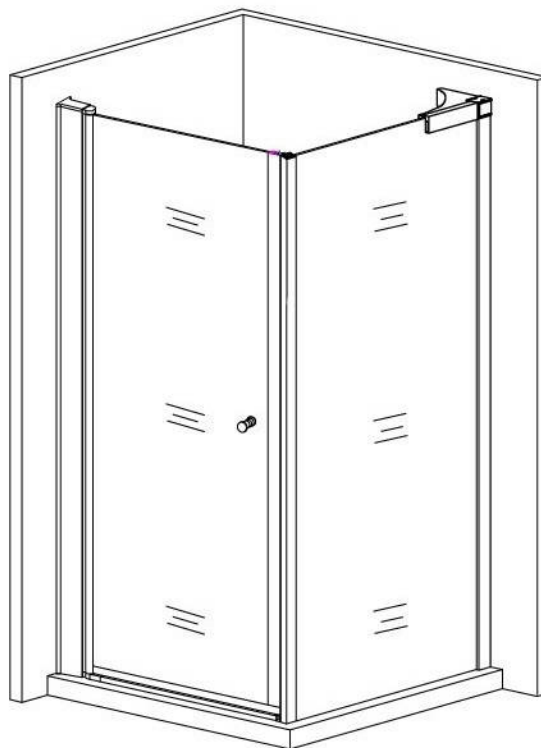


# Installationsanleitung



Model Kiel

CE



# Benötigte Werkzeuge



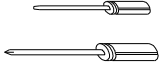
Bleistift



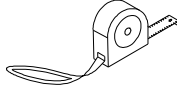
( $\varnothing 6i$   $\varnothing 3.2$ ) Bohrer



SILIKON



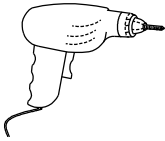
Schraubenzieher



Maßband



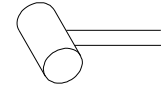
Wasserwaage



Bohrmaschine

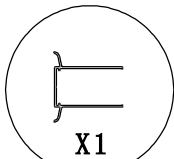


Inbusschlüssel

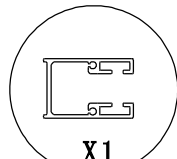


Gummihammer

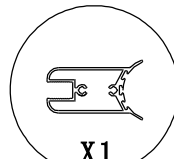
# Lieferumfang



A



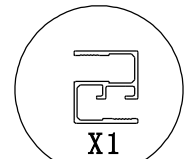
B



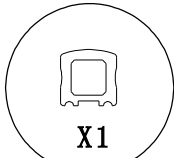
C



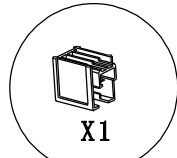
D



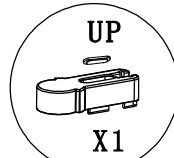
E



F



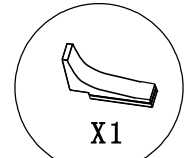
G



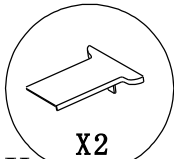
H



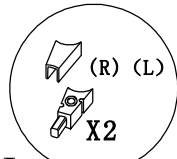
I



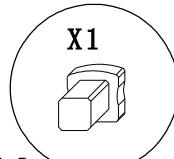
J



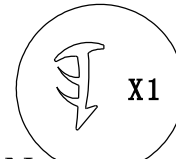
K



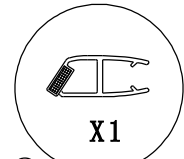
L



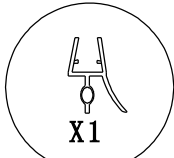
M



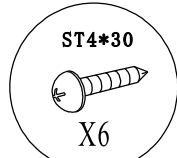
N



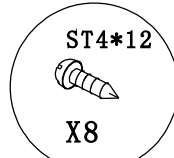
O



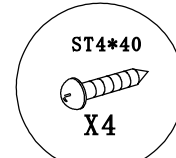
P



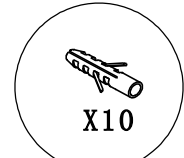
Q



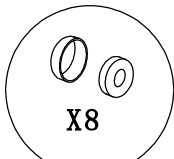
R



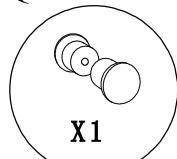
S



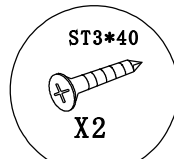
T



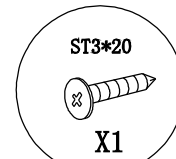
U



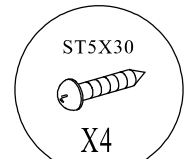
V



W

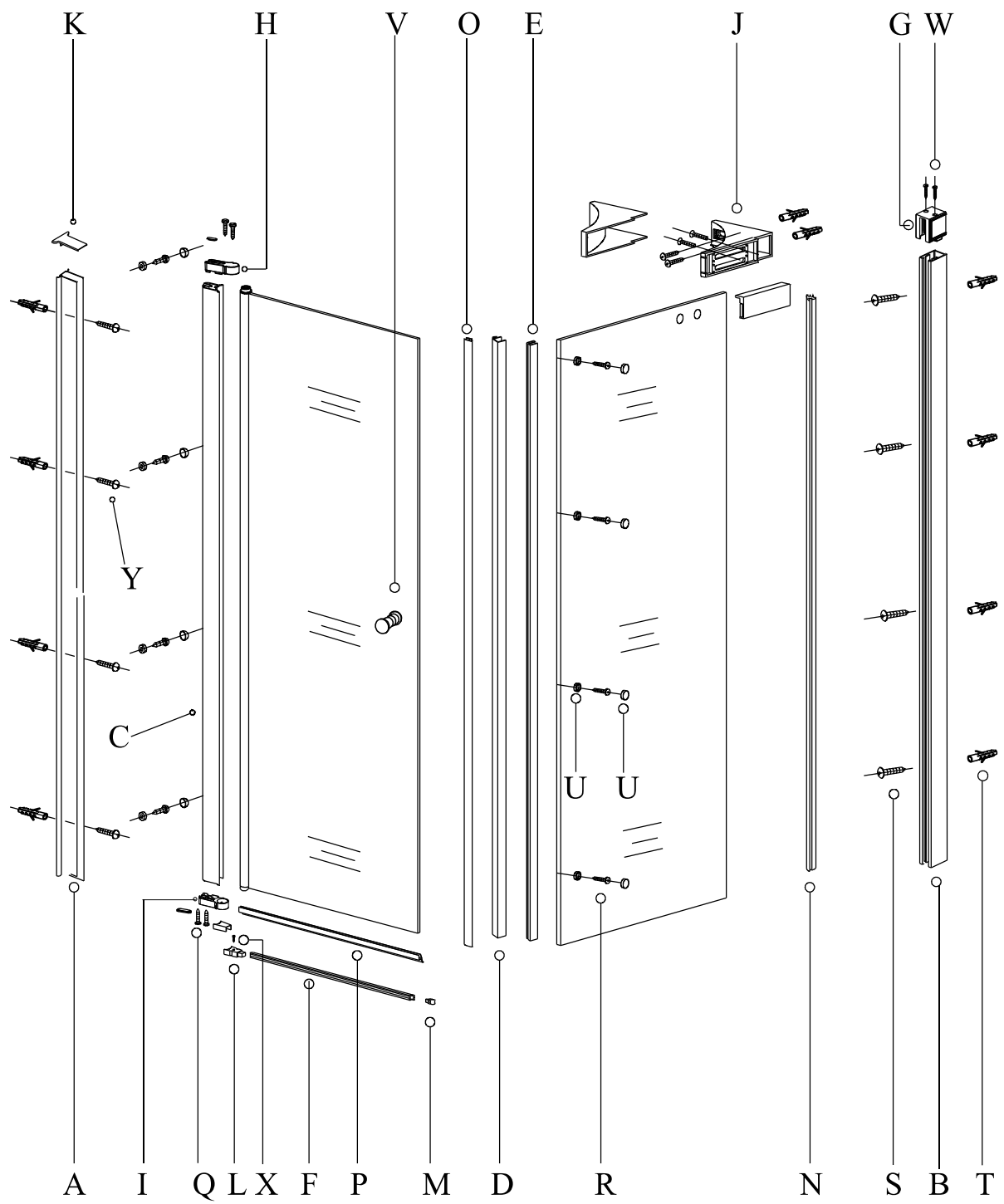


X

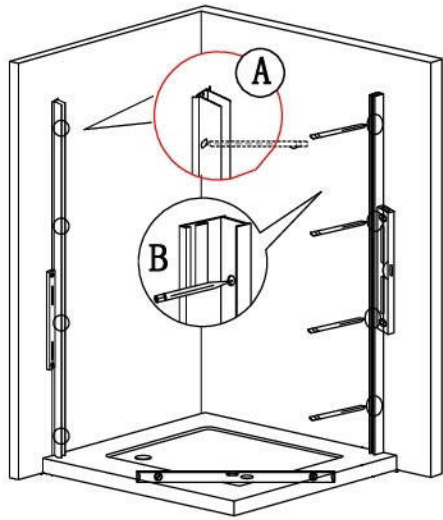


Y

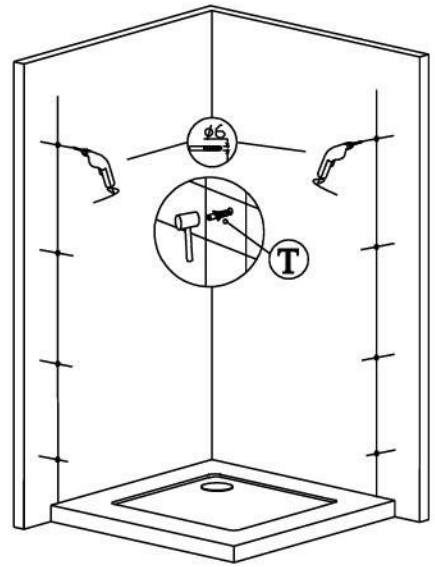
# PRODUKT ZEICHNUNG



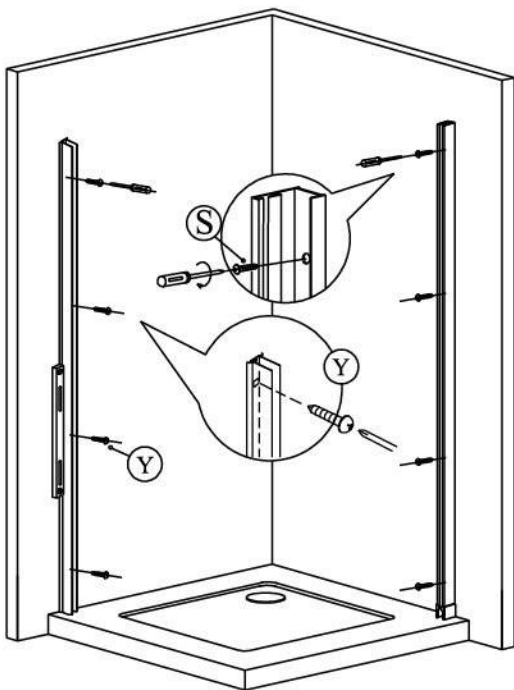
1



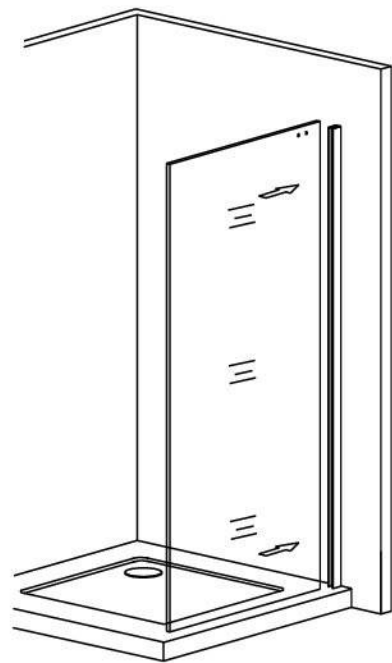
2



3

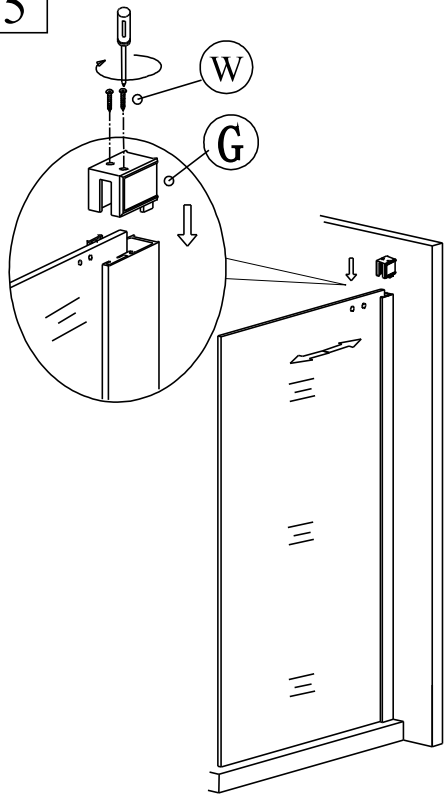


4

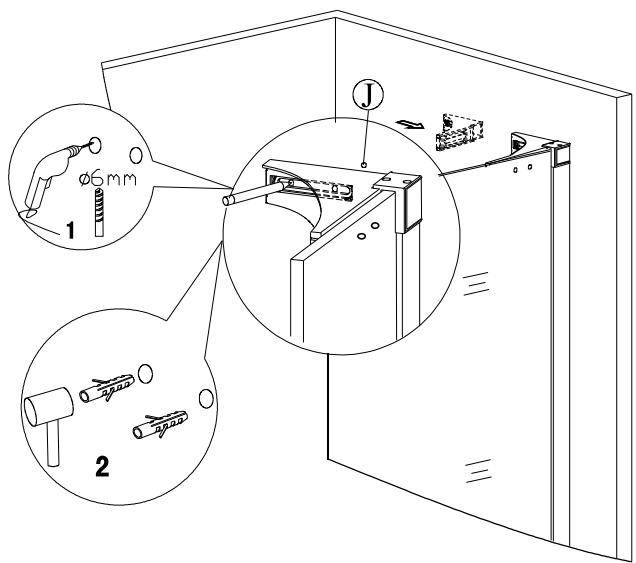


(3)

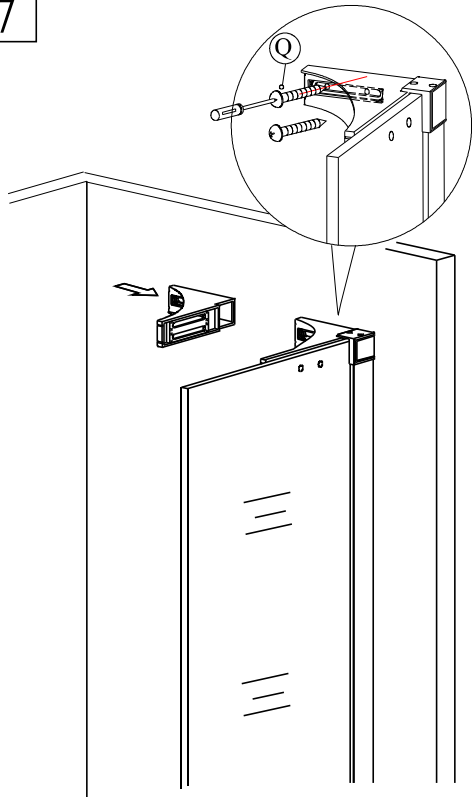
5



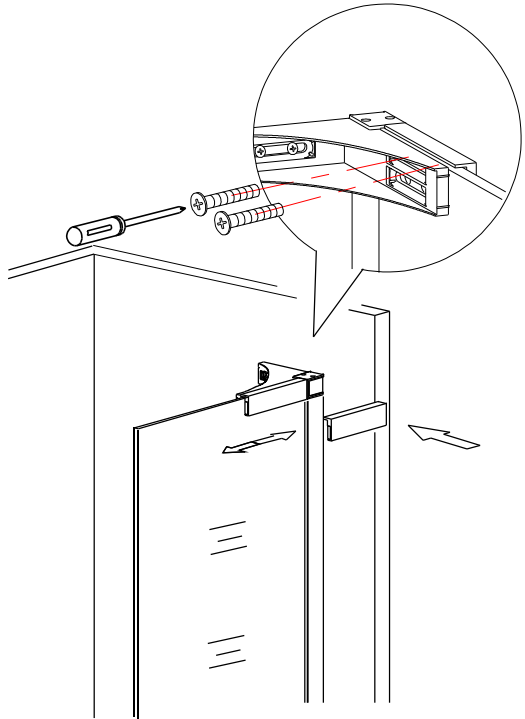
6



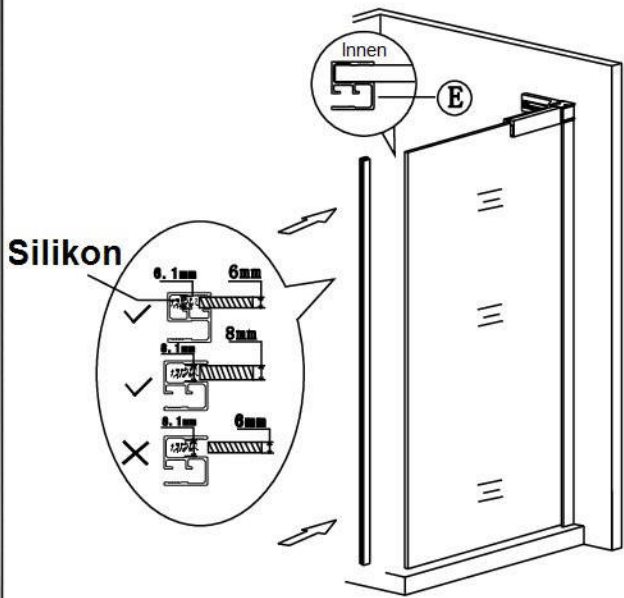
7



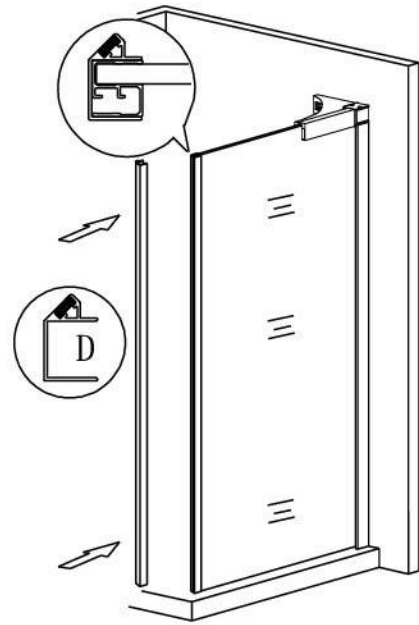
8



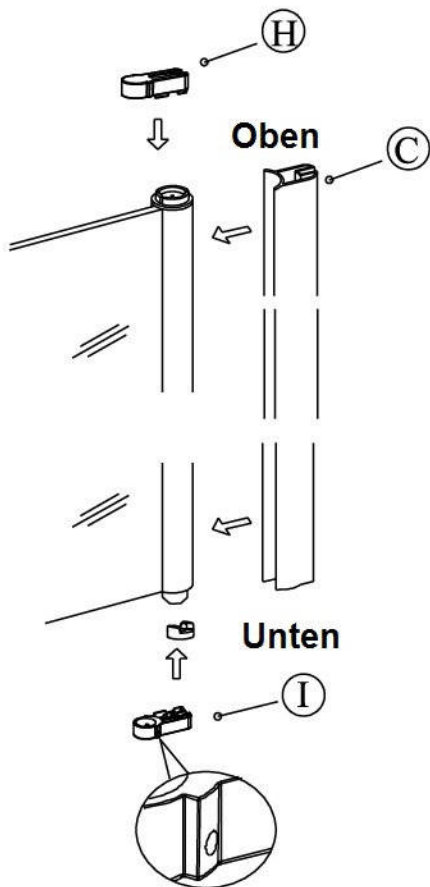
9



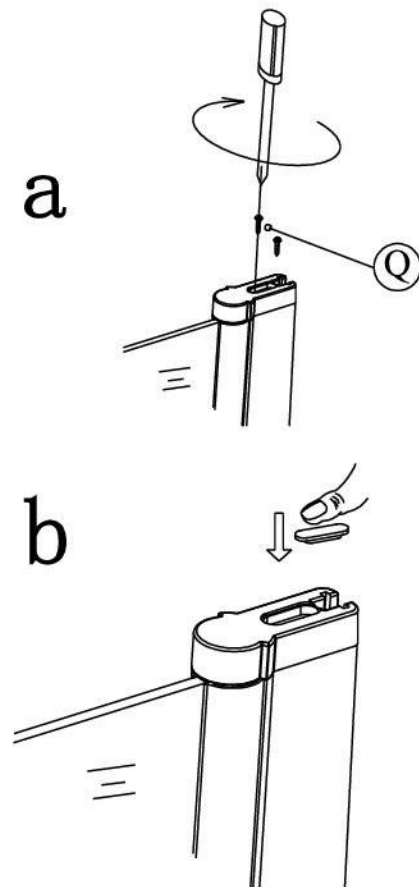
10



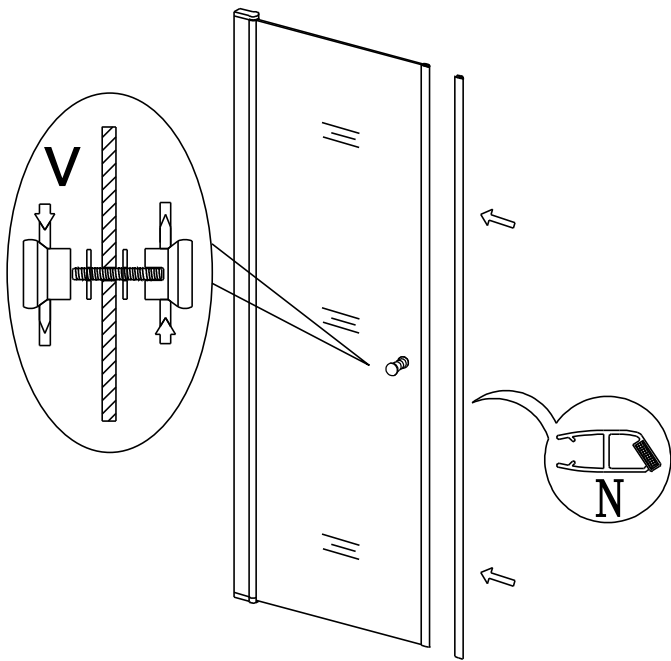
11



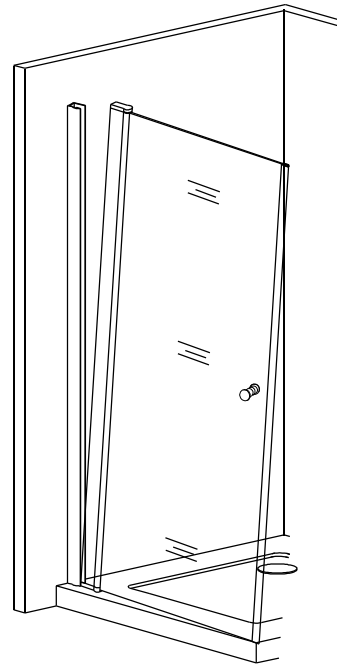
12



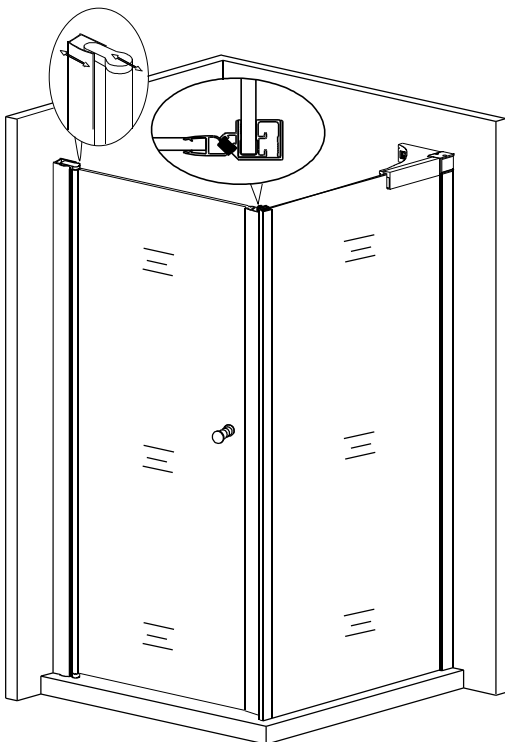
11



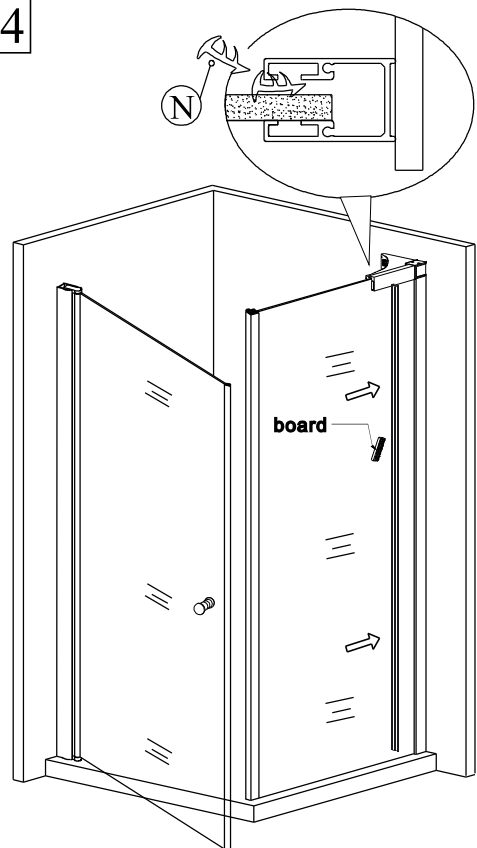
12



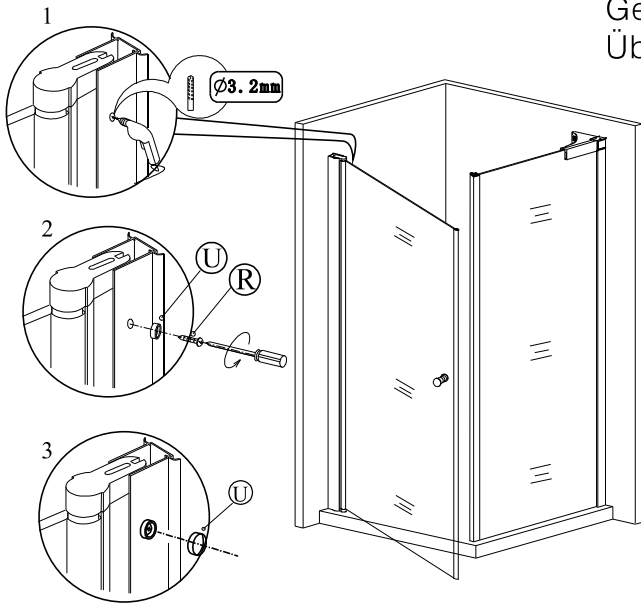
13



14

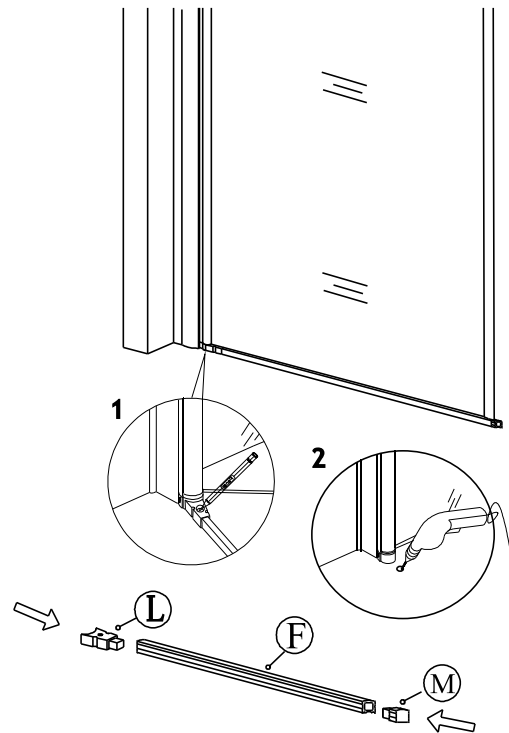


15

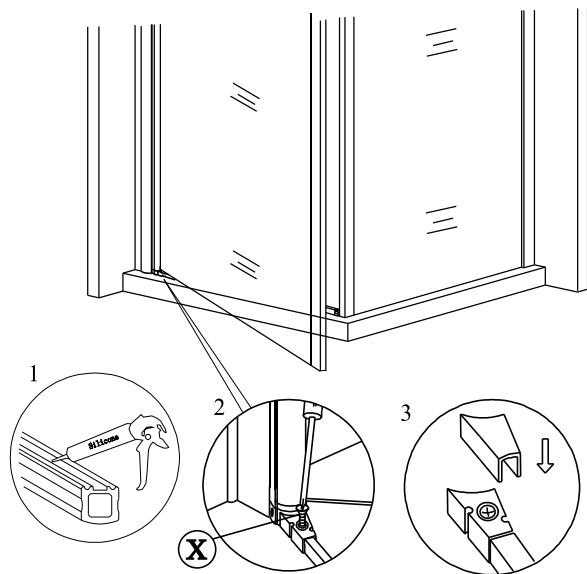


16

Sollten Sie die Duschkabine bodeneben aufstellen (mit Gefälle ohne Tasse) benötigen Sie die Leiste nicht. Überspringen Sie Punkt 16 und 17

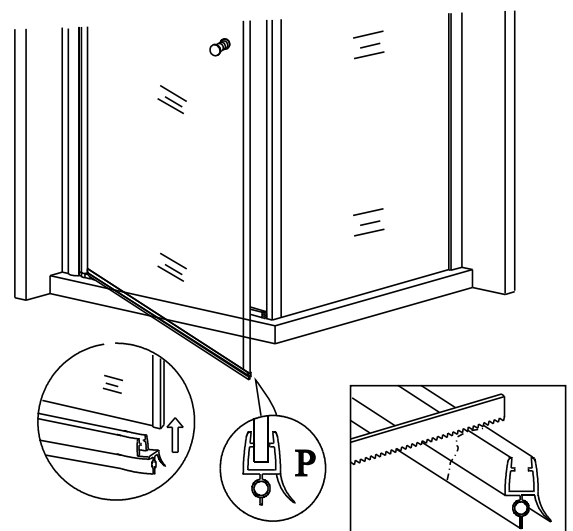


17



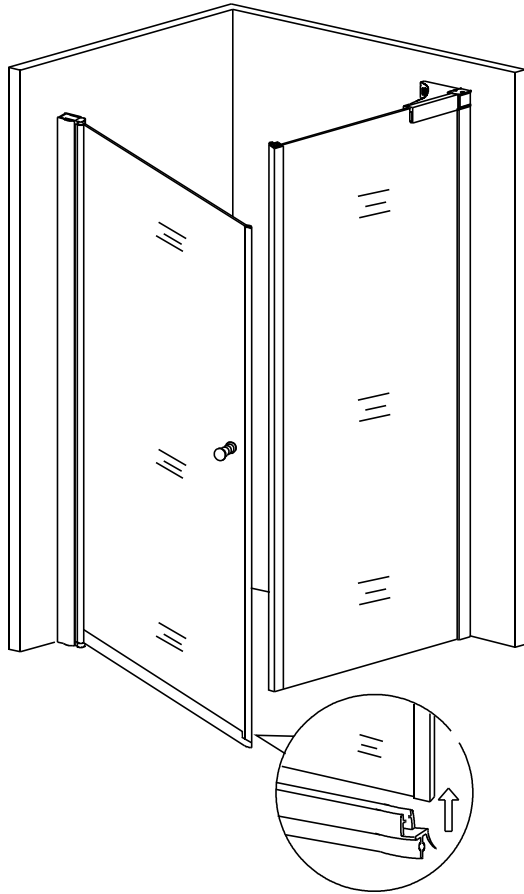
18

a





b



Sollten Sie die Duschkabine bodeneben  
ohne Leiste aufgestellt haben,  
brauchen Sie die Dichtung nicht kürzen.

